

**fiberon<sup>®</sup>**

**INTERNATIONALE MONTAGE-AANWIJZINGEN  
VOOR TERRASSEN**

**HORIZON, SYMMETRY, SANCTUARY, XTREME ADVANTAGE,  
TRADITIONAL, ARMORGUARD**

+1-800-573-8841 | FIBERONDECKING.COM

# Inhoudsopgave

Veiligheidsinformatie .....	2
Garantie .....	2
Vorbereidingen .....	3
Montage met oppervlaktebevestiging en boeiboorden .....	5

Montage met verborgen oppervlaktebevestiging .....	7
Beschadigde Cortex-pluggen en schroeven verwijderen .....	8
Montage met verborgen bevestiging, gegroefde rand .....	9
Montage van paalbehuizingen .....	11


# Veiligheidsinformatie

Lees en begrijp deze volledige handleiding voordat u met het monteren van uw terras begint.

## MELDING BETREFFENDE STATISCHE ELEKTRICITEIT

Een droge of winderige omgeving kan, afhankelijk van het klimaat, in meer of mindere mate leiden tot tijdelijke staticiteit. Bij grote opbouw van statische elektriciteit op een gemonteerd terras wordt door Fiberon de volgende procedure aanbevolen:

1. Verwijder los vuil van het oppervlak van het terras.
2. Verdun ACL Staticide®-concentraat zoals op de fles aangegeven.
3. Besproei of dweil het hele oppervlak van het terras. Laat drogen aan de lucht. Probeer het oppervlak niet droog te vegen, dit vermindert de effectiviteit van de antistatische laag.

 **VOORZICHTIG:** Hoewel ACL Staticide®-concentraat in verdunde vorm erg veilig is, wordt het onverdund als gevaarlijke chemische stof beschouwd. Gebruik ACL Staticide®-concentraat NIET onverdund.

 **WAARSCHUWING:** Werk zeer voorzichtig als u elektrisch gereedschap gebruikt.

 **WAARSCHUWING:** Deze terrasplanken zijn alleen voor terrasoppervlakken bedoeld en niet voor dragende toepassingen.

 **VOORZICHTIG:** Als u op composiet terrasplanken een ladder gebruikt, moet u een multiplex plaat op het terras plaatsen om de belasting van de ladder te verspreiden over de onderliggende draagbalken. Schroef van bovenaf bevestigingsmiddelen door de multiplex plaat om te voorkomen dat de plaat wegglijdt. Plaats de bevestigingsmiddelen zo, dat deze voldoende uitsteken en tussen de terrasplanken door in de draagbalken worden bevestigd. Op deze manier laat u geen gaten achter in het terras als de multiplex plaat wordt verwijderd. Volg altijd de aanwijzingen en tips voor veiligheid van de fabrikant van de ladder op.

 **VOORZICHTIG:** Ongebruikelijke hittebronnen en hittestuwing kunnen het terrasoppervlak mogelijk beschadigen. Voorbeelden hiervan zijn vuurkorven, gereflecteerd licht van vensters en deuren in de buurt en waterbestendighedsinstallaties onder het terras met onvoldoende ventilering.

 **VOORZICHTIG:** Bevestigingsmaterialen hebben scherpe randen. Werk er voorzichtig mee.

# Garantie

Terrasgarantie	Symmetry	Horizon	Sanctuary	Xtreme Advantage	ArmorGuard	Traditional
Beperkte prestatiegarantie	25 jaar	25 jaar	25 jaar	20 jaar	20 jaar	15 jaar
Garantiedekking tegen vlekken en verkleuring	25 jaar	25 jaar	25 jaar	N.v.t.	N.v.t.	N.v.t.
Commerciële garantie	10 jaar	10 jaar	10 jaar	10 jaar	10 jaar	10 jaar

Voor meer informatie gaat u naar [www.fiberondecking.com](http://www.fiberondecking.com).

# Vorbereidingen



**BELANGRIJK:** Houd u aan de plaatselijke van toepassing zijnde bouwvoorschriften. Als u uw terrasontwerp van tevoren zorgvuldig plant, zal het eindresultaat er beter uitzien. Als u de montagerichtlijnen niet volgt, kan dit de garantie doen vervallen.



**BELANGRIJK:** Lees de aanwijzingen voor zowel de terrasplanken als de balustradesystemen die voor het project gepland staan. Het eerst goed doorlezen van de aanwijzingen zorgt ervoor dat projecten soepeler verlopen. Als u dit niet doet, kan dit leiden tot moeilijker montage en kan dit de garantie doen vervallen.

## VOORDAT U MET DE MONTAGE START

### ACCLIMATISEREN EN OPSLAG

Voordat u start, moet het materiaal opgeslagen worden op een plat oppervlak met ondersteuning om de 609,6 mm en worden afgedekt als de originele verpakking verwijderd is.

### VENTILATIE EN AFWATERING

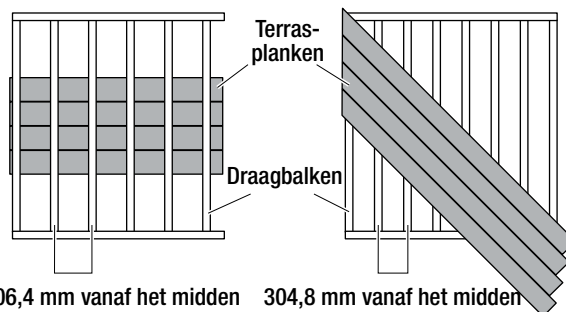
Zorg ervoor dat er genoeg vrije luchtcirculatie is onder 50% van het terras, zodat onderlinge ventilatie mogelijk is. Dit is niet alleen voor het bevorderen van de droogheid, maar ook voor het verspreiden van opgebouwde warmte onder het terras. Zorg voor een ruimte van tenminste 38,1 mm tussen de onderkant van de draagbalken en de grond. Water moet onder het terras kunnen wegstromen. Verbeter de afwatering of egaliseer de gebieden waar stilstaand water kan voorkomen. Plaats het terras niet rechtstreeks op een bestaande of massieve ondergrond.

Montage onderbalken: De minimale draagbalkhoogte is 38,1 mm, waterpas gemonteerd, in de richting van waterafvoer en direct op een vaste onderconstructie. Zorg voor voldoende onderlinge ventilering voor het terras door de tussenruimte tussen de terrasplanken te vergroten tot 6,4 mm, met een maximum van 9,5 mm. Het terrasontwerp moet voor onderlinge ventilering en afwatering rekening houden met minimaal 38,1 mm onder het terras voor ongehinderde luchtstroming bij de uiteinden van de draagbalken.

Goed geïnstalleerde systemen voor de waterdichtheid in de onderruimtes kunnen zorgen voor meer leefruimte of opslagruimte. Een verkeerd aangebracht waterdichtingssysteem dat de luchtcirculatie belemmert en leidt tot opgebouwde hitte en/of vochtigheid kan ongewenste consequenties hebben. Houd u aan alle eerdere ventilatievereisten.

## DE PLAATS VAN DRAAGBALKEN BEPALEN

De plaatsing van de draagbalken is belangrijk voor de veiligheid van het terras en is van invloed op de indeling, kosten en het montagegemak van het balustradesysteem. Als er een balustrade wordt aangebracht, bepaalt u de paalplaatsing hiervoor voordat u de draagbalkconstructie maakt. Zie pagina 11 voor informatie over het plannen van paalplaatsing voor balustrademontage. De draagbalken die in het terrasframe worden gebruikt, moeten 50,8 x 203,2 mm of groter zijn.



406,4 mm vanaf het midden 304,8 mm vanaf het midden



**OPMERKING:** Voor terrassen met metalen draagbalken zijn speciale oppervlakterrasclips vereist. Gebruik geen verborgen Phantomterrasclips. Alleen bevestigingsmaterialen voor metaal die in een hoek van 90 graden worden aangebracht, zijn vereist.

### ZWARE BELASTING

Als u zware voorwerpen op het terras plaatst (zoals een bubbelbad) is het belangrijk de vereisten van de fabrikant te begrijpen, omdat deze speciale framing en ondersteuning nodig hebben voor de geldigheid van hun garantie.

### ONDERLINGE AFSTANDEN DRAAGBALKEN EN WANGEN

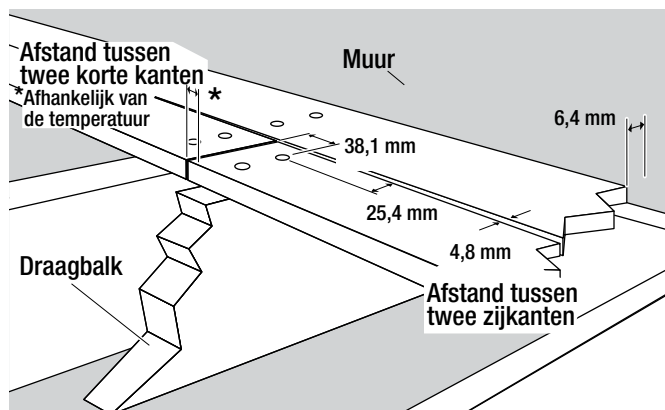
	Residentieel			Commercieel		
	Loodrecht	Diagonaal	Trap	Loodrecht	Diagonaal	Trap
Horizon	406,4 mm	304,8 mm	228,6 mm	304,8 mm	203,2 mm	228,6 mm
Symmetry			203,2 mm			203,2 mm
Sanctuary			177,8 mm			177,8 mm
ArmorGuard						
Traditional						
Xtreme Advantage						

## Vorbereidingen (vervolg)

### OVERWEGINGEN IN VERBAND MET WERKING EN ONDERLINGE AFSTAND

Alle terrasmaterialen, of het nu gaat om hout, composietmateriaal of metaal, werken onder invloed van het weer en de seizoenen. Voor het meest regelmatige eindresultaat houdt u de planken tijdens opslag en zagen, en indien mogelijk gedurende de gehele montage, buiten bereik van direct zonlicht. Om de effecten van krimpen en uitzetten te compenseren gebruikt u korte planken waar mogelijk met verdeelplanken ertussen voor een evenredige plankverdeling.

Voldoende ruimte tussen de planken, met minimaal 4,8 mm tussen de kanten van de planken, zorgt voor goede afwatering en ventilatie, en helpt bij het afvoeren van klein organisch afval. Laat minimaal 6,4 mm ruimte tussen de planken en permanente bouwwerken. Om aanspraak te kunnen maken op de Fiberon-garantie moeten de vereiste onderlinge afstanden worden aangehouden.



**OPMERKING:** Donkere kleuren vereisen extra zorgvuldigheid, omdat deze tijdens normaal gebruik grotere temperatuurveranderingen doormaken. Voor het goed verzorgen van de onderlinge afstand moeten donkerder terrasplanken voorafgaand aan zagen en direct vastzetten, bij omgevingstemperatuur en beschermd tegen direct zonlicht worden bewaard. Voor minder zichtbare tussenruimtes gebruikt u lichter gekleurde planken in het terrasveld en donkerder gekleurde als omlijsting.

#### ONDERLINGE AFSTAND BIJ VERSCHILLENDE MONTAGETEMPERATUREN

	1 °C en lager	2 - 20 °C	21 - 31 °C	32 - 42 °C	43 °C en hoger
Horizon	6,4 mm	4,8 mm	3,2 mm	1,6 mm	0,8 mm
Symmetry					
Sanctuary					
ArmorGuard					
Traditional					
Xtreme Advantage					

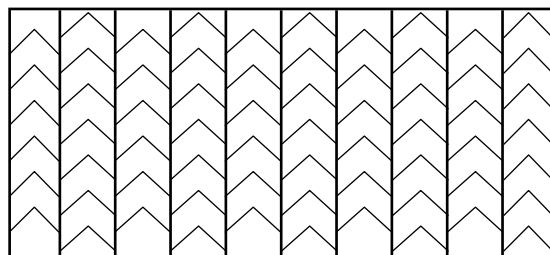


**OPMERKING:** In gebieden met extreme temperatuurwisselingen wordt aanbevolen bij stootverbindingen twee blokkeringen toe te voegen. Voeg daarnaast twee oppervlaktebevestigingen in de lengte in het midden van de planken toe voor het beperken van verschuiving bij thermische uitzetting en krimp.

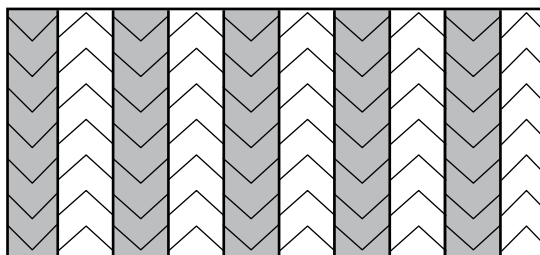
### VERSCHILLENDE TERRASPATRONEN MAKEN

U bereikt verschillende uitstralingen door de terrasplanken in dezelfde of in afwisselende richting te leggen. Er zijn verschillende houtnerfstructuren voor minder herhaling en een natuurlijker houtuitstraling. De nerfstructuur wordt in de lengte van de planken ongeveer elke 1117,6 mm herhaald. Tijdens de planningsfase van uw terrasproject legt u voorafgaand aan de montage de terrasplanken zo neer dat u het gewenste patroon en kleureffect bereikt. Dit is ook belangrijk als u materialen van verschillende lengtes of partijen gebruikt, omdat voor de gewenste uitstraling wellicht verschillende houtnerfstructuren en kleurtinten moeten worden gecombineerd.

Richting houtstructuur tijdens montage



Zelfde richting

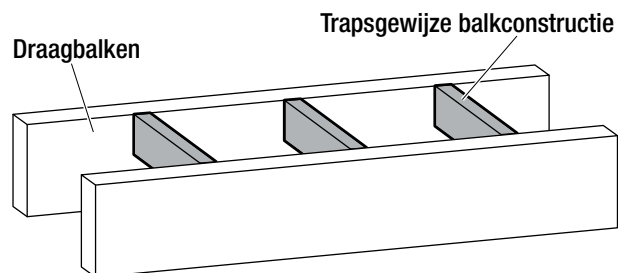


Afwisselende richting

## Vorbereidingen (vervolg)

### SPECIALE OPMERKING OVER TUSSENBALKEN

Als u voor verfijnder terraspatronen tussenbalken plaatst, moet u er aan denken dat solide tussenbalken (tussenbalken die op het plat zijn gelegd) de waterstroom blokkeren, wat ertoe kan leiden dat organische resten zich ophopen, wat reinigen moeilijker maakt en het materiaal na verloop van tijd kan beschadigen. Als er tussenbalken nodig zijn, plaatst u deze voor het beste resultaat in ladderpatroon.



### BENODIGD GEREEDSCHAP



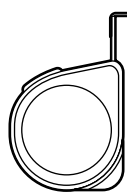
Boormachine



Verzinkingsboorbitje van 3,2 mm



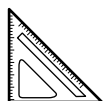
Veiligheidsbril



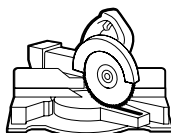
Meetlint



Torpedowaterpas



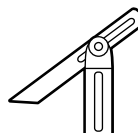
Meetdriehoek



Verstekzaagmachine



Potlood



Verstelbare winkelhaak



Waterpas van minimaal 122 mm

## Montage met oppervlaktebevestiging en boeiboorden

### BEVESTIGINGSVEREISTEN

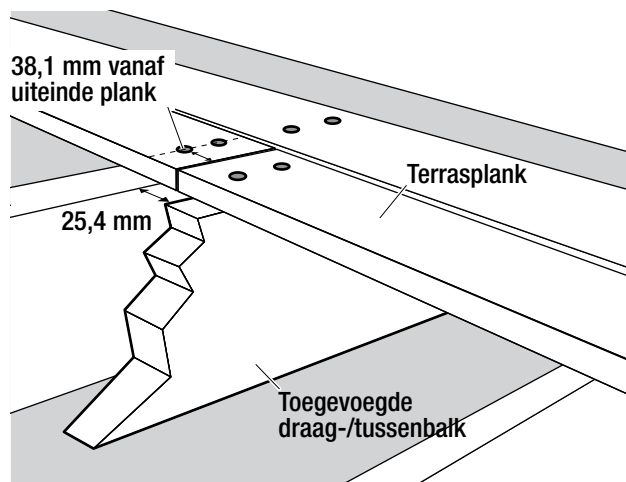
Alle merken Fiberon-terrasplanken kunnen op het oppervlak worden bevestigd. Gebruik alleen schroeven speciaal voor composiet terrasplanken. Voldoende lange ring- en spiraalspijkers hebben uitstekende bevestigingskracht en geven goede resultaten. Schroeven hebben echter een superieure bevestigingskracht. Vermijd het gebruik van gegalvaniseerde oppervlaktebevestigingen. Gebruik geen traditionele bolkopschroeven. Voor het beste resultaat gebruikt u roestvaststalen composietterrasschroeven, roestvaststalen composietterrasschroeven van gelijke kleur of het Cortex®-systeem met verborgen terrasclips. Deze schroeven zijn speciaal ontwikkeld voor gebruik in combinatie met composiet terrasplanken en voorkomen dat het materiaal rondom omhoog komt. Zo krijgen afgeronde projecten een mooiere uitstraling.

### VOOR HET BESTE RESULTAAT

De schroefkoppen moeten gelijk liggen aan het plankoppervlak, of verzonken zijn voor Cortex-pluggen van dezelfde kleur als het terras. Vorboren wordt voor alle oppervlaktebevestigingen aanbevolen en is in koude klimaten vereist voor schroefgaten aan het uiteinde van planken, voor het voorkomen van direct of naderhand splijten. Het Vorboren van alle gaten zorgt voor een eindresultaat dat er beter uit ziet.

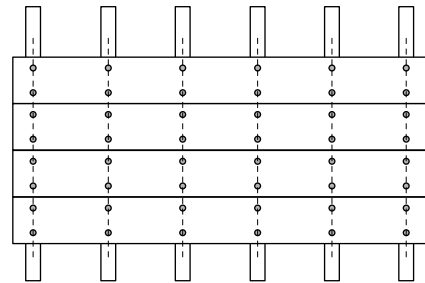
Werk voorzichtig om te vermijden dat u schroeven te strak aandraait, anders scheuren de uiteinden van planken en kunnen rond andere schroeven scheuren optreden.

Bevestig niet via het oppervlak binnen 38,1 mm van het uiteinde van een plank of 25,4 mm van de zijkant.



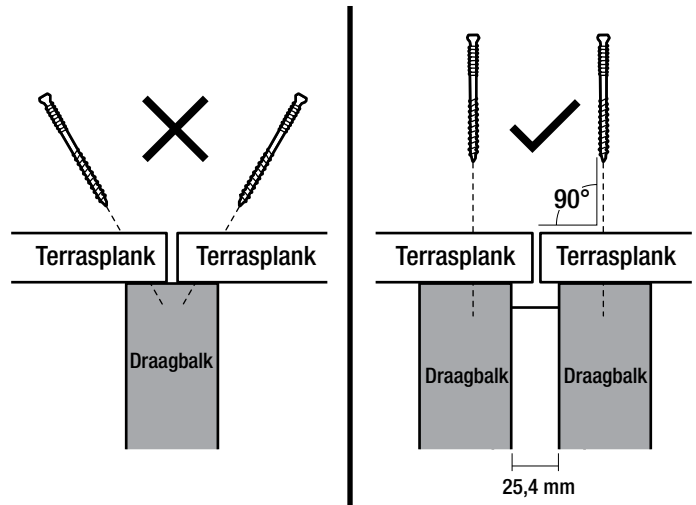
# Montage met oppervlaktebevestiging en boeiboorden (vervolg)

Rechte rijen met schroeven ziet er netter uit en is minder opvallend dan oneven rijen. Wit krijt, rechte planken of gespannen touwen kunnen als hulp bij het bevestigen van schroeven dienen.



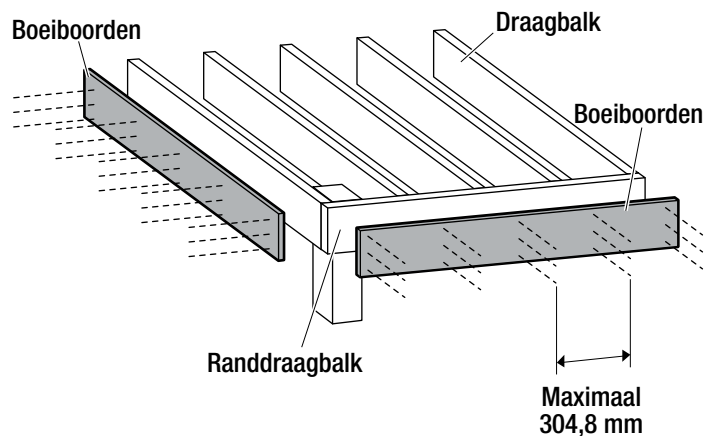
## BEVESTIGING VAN SCHROEVEN

Draai schroeven in het oppervlak altijd in een hoek van 90° met het terrasoppervlak vast, met twee schroeven bij elke draagbalk. Draai schroeven niet in een hoek in de draagbalk. Plaats in plaats daarvan extra of tussenbalken voor een loodrechte montage van oppervlaktebevestigingen op de uiteinden van planken.



## PLAATSING VAN BOEIBOORDEN

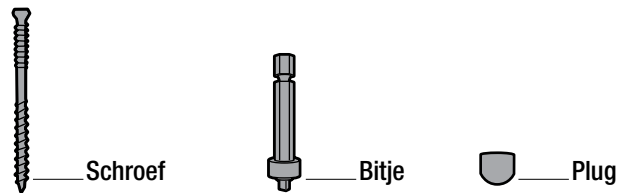
Boeiboorden zijn bedoeld als niet-dragende afdekking van randbalken, stoottrede en wangen. Voor plaatsing van boeiboorden brengt u maximaal om de 304,8 mm schroeven aan, met drie schroeven dwars op elke plaats. Voor plaatsing van stoottrede brengt u maximaal om de 304,8 mm schroeven aan, met twee schroeven dwars op elke plaats. Draai schroeven niet te vast aan, omdat dit indeuken en scheuren kan veroorzaken. Bij temperaturen boven de 10 °C plaatst u met een afstand van 3,2 mm tussen de randen en de uiteinden. Bij temperaturen onder de 10 °C plaatst u met een afstand van 4,8 mm tussen de randen en de uiteinden. De ruimte tussen randen moet altijd 4,8 mm zijn, tenzij anders aangegeven.



# Montage met verborgen oppervlaktebevestiging

## BEVESTIGINGSVEREISTEN

Het Fiberon Cortex®-systeem voor verborgen oppervlaktebevestiging is de snelste en gemakkelijkste manier voor het verbergen van schroefkoppen op trappen en omtrekterrasplanken. Het is ook het ideale bevestigingsmiddel voor het vervangen van terrasplanken. De Cortex-pluggen zijn in een reeks kleuren beschikbaar die overeenkomen met Fiberon-terrasplanken (niet verkrijgbaar voor ArmorGuard, Sanctuary, Xtreme Advantage en Traditional of voor boeiboorden of stelplanken).



## GEBRUIK VAN NIET-CORTEX-SCHROEVEN EN -PLUGGEN



**BELANGRIJK:** Voor de volledige schriftelijke garantie, extra informatie of technische hulp gaat u naar [fiberondecking.com](http://fiberondecking.com).

Het Fiberon Cortex-systeem voor verborgen oppervlaktebevestiging is ontworpen voor traditionele, verhoogde terrasoppervlakken. De volgende toepassingen vereisen een andere bevestigingsmethode of aanvullende aanwijzingen, waardoor de garantie op Cortex-bevestigingsmaterialen vervalt:

- Onderbalksystemen: het frame ligt direct op de grond of het dakterras.
- Over solide houten oppervlakken.
- Dokken of terrassen waarbij framebalken doorlopend met water in aanraking komen.
- Beperkte luchtruimte met minder dan 38,1 mm afstand aan twee kanten van het terras.
- “Renovaties”, waarbij het oude frame als basis wordt gebruikt voor het nieuwe terras.
- Andere terrasmaterialen dan de standaarddikte van 25,4 mm met plat onderprofiel.

## MONTAGE

### 1 Schroefgaten voorbereiden



**OPMERKING:** Voorboren bij uiteinden van planken is vereist bij temperaturen onder 4 °C.

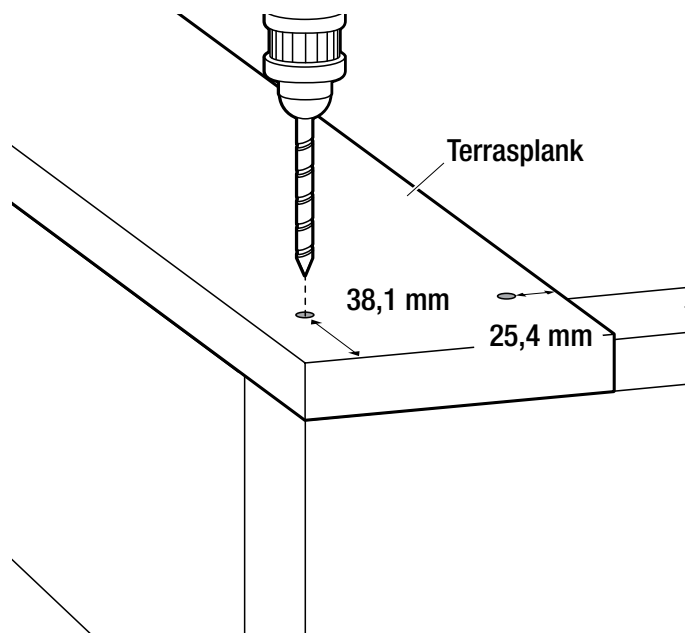


**OPMERKING:** Waar uiteinden op elkaar aansluiten, zijn dubbele draagbalken vereist.

Plaats alle schroefgaten ten minste 38,1 mm van de uiteinden van de planken en 25,4 mm van de zijkanten. Ter voorkoming van scheuren bij de schroeven boort u alle gaten loodrecht op het terrasoppervlak voor met een boorbitje van 3,2 of 4,0 mm, zodat een voorboorgat ontstaat en vrijkomend materiaal wordt verwijderd.



**OPMERKING:** Gebruik een zware boor, met of zonder snoer, met een boorkop van 12,7 mm en ten minste 18 V voor het beste resultaat. Gebruik geen snelheden boven de 1800 rpm. Zet draaimomentinstellingen op oneindig. U kunt ook een slagschroevendraaier gebruiken.



## Montage met verborgen oppervlaktebevestiging (vervolg)

### 2 De schroeven bevestigen

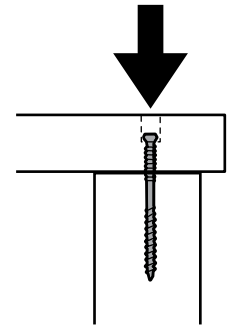
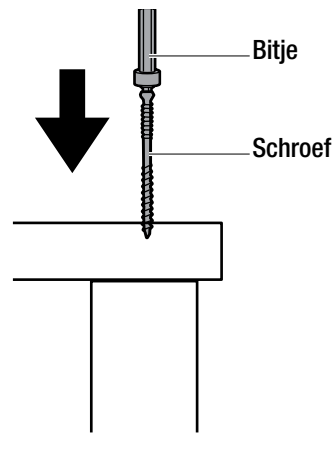
Gebruik het Cortex-plaatsingsgereedschap (bitje) voor het vastdraaien van de schroef tot de vooraf ingestelde diepte onder het terrasoppervlak, waarbij u ervoor zorgt dat de schroef loodrecht op het terrasoppervlak blijft staan. Gebruik twee schroeven voor elke draagbalk en/of trapwalg. Te strak aanschroeven veroorzaakt scheuren op de plekken van de schroeven.



**OPMERKING:** Vervang versleten schroefbitjes regelmatig (ten minste elke 125 schroeven) door een nieuwe.



**OPMERKING:** Ga niet door als de schroef tijdens het bevestigen beschadigd raakt. Volg de aanwijzingen in het gedeelte Beschadigde Cortex-pluggen en schroeven verwijderen in deze handleiding.

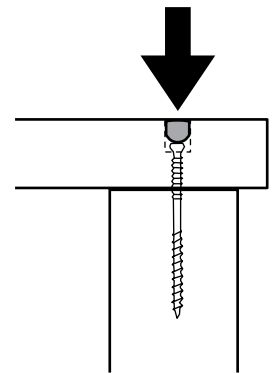
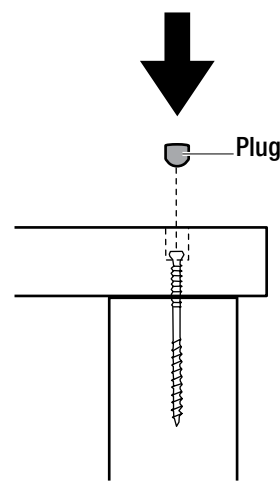


### 3 De Cortex-pluggen plaatsen

Controleer of het voorgeboorde gat vrij is van vuil en vocht. Plaats de Cortex-plug in het voorgeboorde gat en sla er voorzichtig met een gladde hamerkop op tot deze gelijk is met het terrasoppervlak.



**OPMERKING:** Elke doos Cortex-schroeven heeft een extra plug. Het wordt aanbevolen deze pluggen te bewaren voor het geval dat er planken moeten worden vervangen, aangezien de pluggen kapot gaan als deze worden verwijderd en de pluggen niet apart verkrijgbaar zijn.



## Beschadigde Cortex-pluggen en schroeven verwijderen

Plak rond de te verwijderen schroef of plug af om schade aan het terrasoppervlak te voorkomen. Verwijder alle resten direct na afloop van het werk.

Bestaande pluggen verwijdert u door een trimschroef (3,8 mm of kleiner) in de plug te draaien tot deze de schroefkop onder de plug bereikt. Verwijder de plug. Gebruik een standaard #1-schoefbitje (niet het Cortex-plaatsingsgereedschap) en plaats het schoefbitje in de schroefkop voordat u deze uitschroeft. Draai de schroef met lage snelheid uit het terras. Bij het verwijderen van schroeven geeft een slagschroevendraaier het beste resultaat.

Wanneer de kop van een beschadigde schroef boven het terrasoppervlak is, verwijdert u het schoefbitje van uw schroefboor en opent u de boorkop voldoende voor het vastgrijpen van de schroefkop. Draai de boorkop stevig om de schroefkop vast en stel de schroefboor in op uitdraaien. Trek vervolgens op lage snelheid de schroef uit het terras.

Opmerking: Als u liever een griptang gebruikt, pakt u de schroefkop vast, maar zorgt u ervoor dat u het terrasoppervlak beschermt tegen schade door het gereedschap door voldoende afstand te laten tussen het gereedschap en het terrasoppervlak.

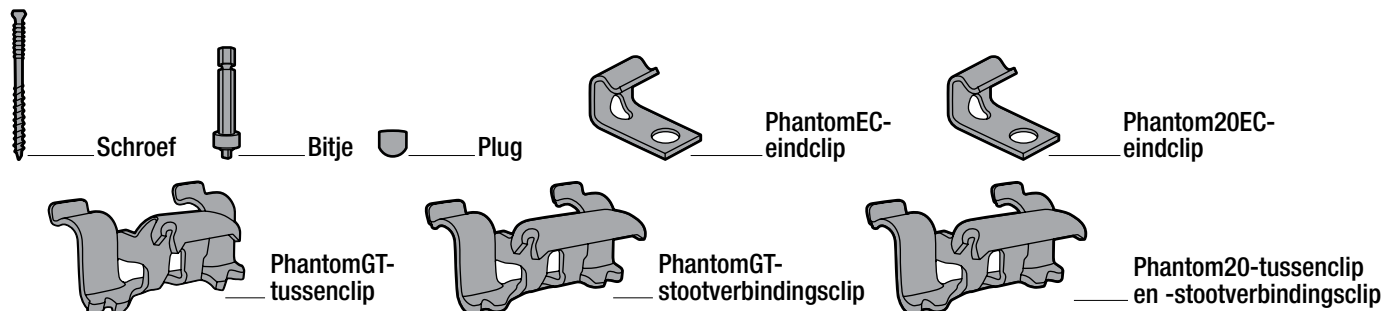
Als de kop van de beschadigde schroef op of iets onder het terrasoppervlak is, gebruikt u de volgende opties in deze volgorde: (1) een slagschroevendraaier met een nieuw standaard #1 vierkant bitje. Stel het gereedschap in op uitdraaien, centreer het gewicht over de schroefboor en verwijder de schroef langzaam; (2) neem een #2 vierkant bitje en drijf het bitje met enkele hamerslagen in de schroefkop. Schuif een verlengstuk over het #2-bitje. Draai vervolgens de schroef op lage snelheid uit.



# Montage met verborgen bevestiging, gegroefde rand

## BEVESTIGINGSVEREISTEN

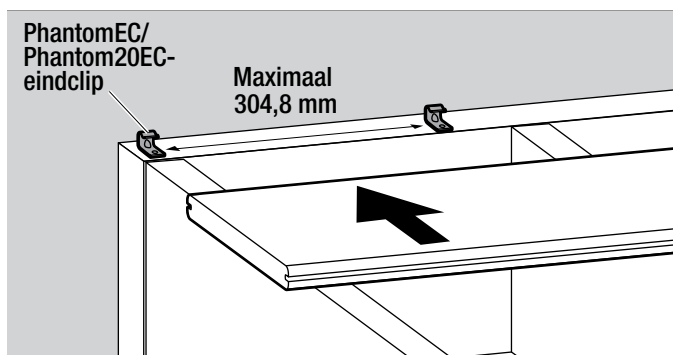
Voor het verminderen van het optreden van spleten en randen tussen uiteinden en voor het beperken van de beweging van de terrasplank langs de draagbalken bevelen we aan twee Cortex-schroeven te gebruiken, geplaatst in de draagbalk die het dichtst bij het midden van elke terrasplank is. Dit helpt ervoor te zorgen dat de terrasplank op zijn plaats blijft tijdens uitzetten en krimpen door temperatuurveranderingen en dat de juiste tussenruimtes behouden blijven.



## MONTAGE

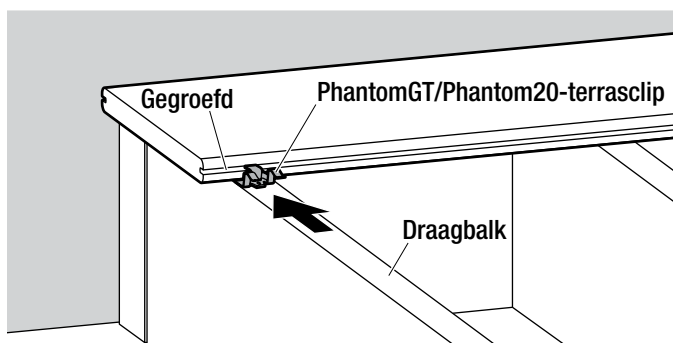
### 1 De eindplanken en eindclips plaatsen

- Zet Fiberon PhantomEC- (24 mm) of Phantom20EC- (20 mm) eindclips minimaal 6,4 mm van de muur vast met één schroef in de draagbalk.
- Plaats de clips niet meer dan 304,8 mm van elkaar.
- Plaats de terrasplank in de eindclips. Het kan helpen de plank iets schuin te houden om deze geheel in de clips te plaatsen.
- Controleer of de plank geheel in de clips zit.



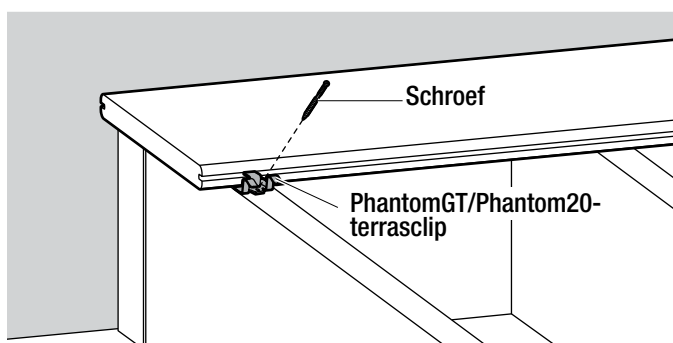
### 2 Randen van gegroefde planken voorbereiden

- Plaats een Fiberon PhantomGT- (24 mm) of Phantom20- (20 mm) clip gecentreerd op de draagbalk in de groef van de plank.



### 3 De terrasclips bevestigen

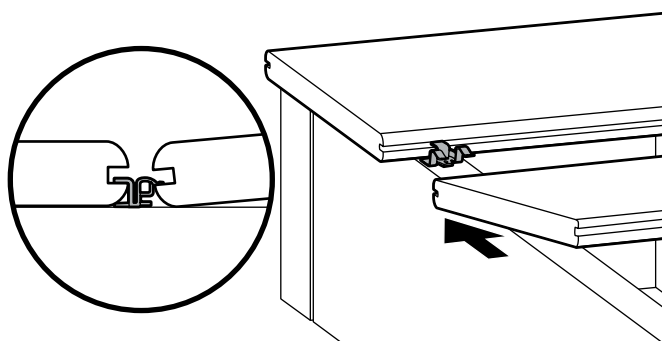
- Zet de terrasclips vast door de schroef volledig in de draagbalk te draaien. Ga verder met het plaatsen en vastzetten van de terrasclips in het midden van elke draagbalk langs de rest van de terrasplank.



## Montage met verborgen bevestiging, gegroefde rand (vervolg)

### 4 De overgebleven planken/rijen plaatsen

- Plaats de volgende terrasplank in de terrasclips. Het kan helpen de plank iets schuin te houden om deze geheel in de terrasclips te plaatsen.
- Herhaal het plaatsen van terrasclips en planken voor het hele terras. Gebruik voor de juiste ruimte tussen plankuiteinden PhantomGT (24 mm) verborgen stootverbindingsterasclips of Phantom20 (20 mm) verborgen terrasclips waar twee planken tegen elkaar komen.



### 5 De eindplanken en eindclips plaatsen



**OPMERKING:** Voordat u de laatste terrasplank aanbrengt, plaatst u de eindclips op de binnenkant van de randdraagbalk en zet u deze met één schroef loodrecht door elke clip vast in de draagbalk.

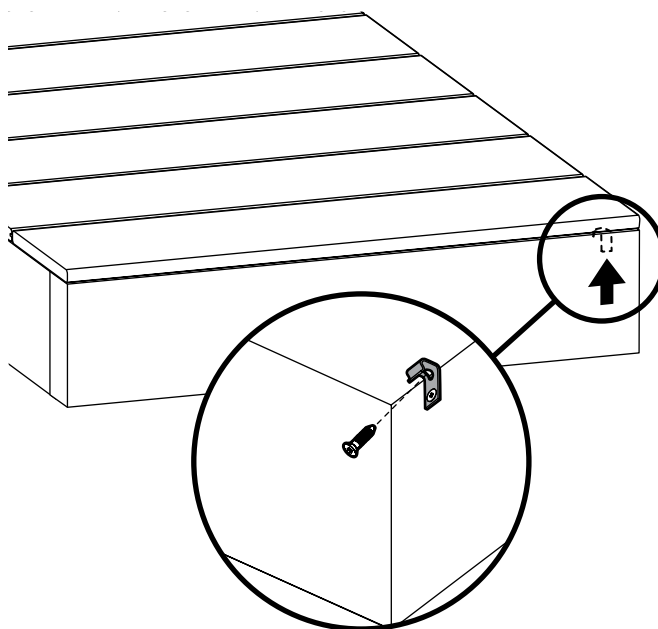


**OPMERKING:** Gebruik een plank met platte rand voor een gladde terrasplankrand langs de omtrek van het terras.

- Nadat u de laatste terrasplank hebt geplaatst, zet u deze vast door een schroef onder een hoek van 30-45° door de clip heen in de plank te schroeven. Zorg ervoor dat de schroef er volledig in gaat en de plank naar beneden trekt. Plaats niet meer dan 304,8 mm van elkaar. De laatste plank kan ook via het oppervlak worden bevestigd met composietschroeven gelijk aan het terrasoppervlak of met Cortex verborgen terrasclips.



**OPMERKING:** Als de randdraagbalk dikker dan 38,1 mm is, moeten er eindclips op de buitenrand van de draagbalk worden vastgezet.

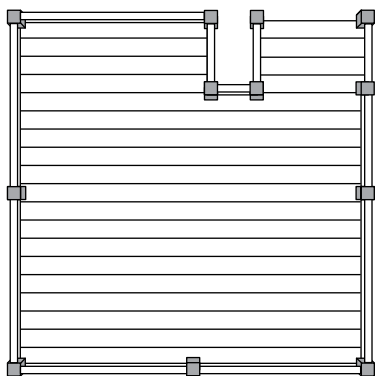


# Montage van paalbehuizingen

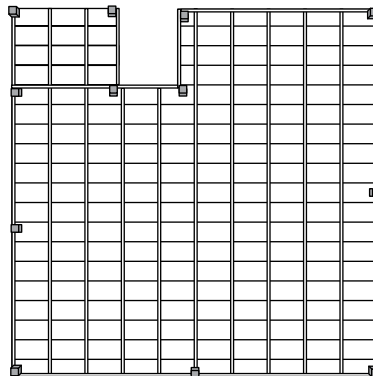
## VOORDAT U PAALBEHUIZINGEN PLAATST

Balustradepalen kunnen worden geplaatst door de dragende palen te gebruiken die de draagbalken dragen, of door oppervlakmontagebeugels te gebruiken. Voor de Fiberon oppervlakmontagebeugel moeten het terras en de verstevigingsplanken eronder minimaal 127,0 mm dik zijn (twee bewerkte en structureel goede balken van 50,8 x 203,2 mm en één van 25,4 x 203,2 mm onder de terrasplank van 25,4 mm), tenzij anders aangegeven in de plaatselijke bouwvoorschriften. Voor een optimale plaatsing van de palen kunnen extra draag- of tussenbalken of enige verschuivingen nodig zijn. Bepaal de paalplaatsing en breng verstevigingsplanken aan voordat u het terrasoppervlak monteert. Bepaal met een tekening op schaal van uw project of met de Fiberon Deck Designer waar de palen zullen worden geplaatst. Voor het mooiste resultaat verdeelt u de omtrek gelijkmatig, zodat alle palen even ver van elkaar staan. Composietleuningssystemen moeten worden vastgezet met palen die aan de voorschriften voldoen.

Bovenkant terras



Onderkant terras



## PAALBEHUIZINGEN OP DRAGENDE PALEN BEVESTIGEN

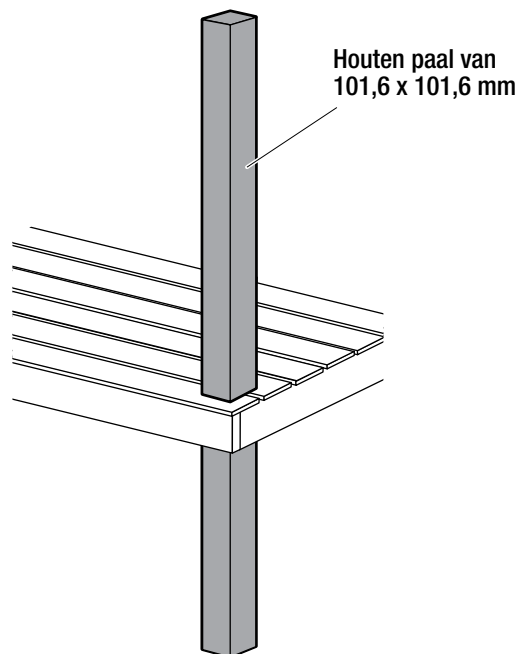
Leuningen kunnen volgens de vereisten worden bevestigd aan structurele palen of aan palen vastgezet op het steunframe, van 101,6 x 101,6 mm. Controleer altijd of de palen loodrecht en waterpas zijn. Controleer voor een goede passing en balusterverdeling de vereisten voor minimale en maximale afstanden voor de balustrade die u monteert.

### 1 De montage voorbereiden

- Zorg ervoor dat de houten palen van 101,6 x 101,6 mm volgens de richtlijnen zijn bevestigd en dat deze waar mogelijk voor het mooiste resultaat evenredig zijn verdeeld.



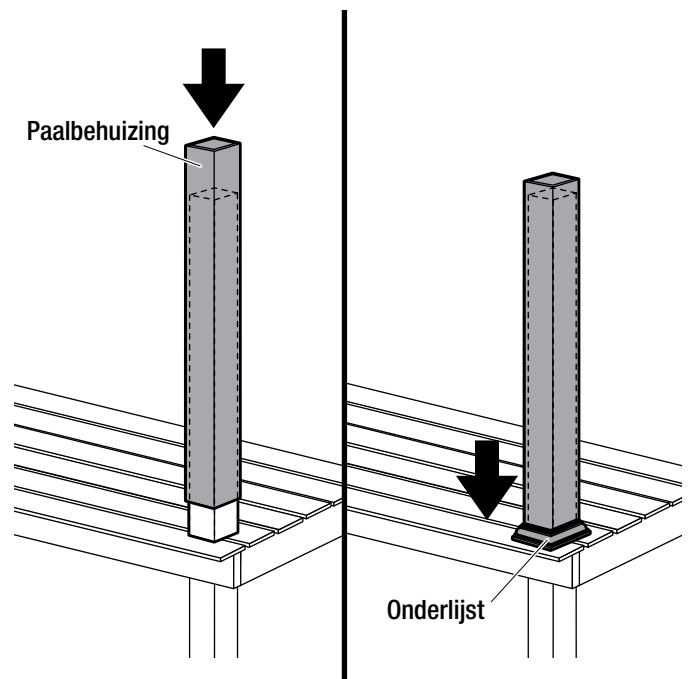
**OPMERKING:** Houten palen van 101,6 x 101,6 mm wijken altijd iets af. Er kunnen vulstukken nodig zijn tussen de paal van 101,6 x 101,6 mm en de paalbehuizing om te voorkomen dat de paalbehuizing tijdens het monteren van de leuning scheurt.



## Montage van paalbehuizingen (vervolg)

### 2 De paalbehuizingen bevestigen

- Nadat het terras is gemonteerd, schuift u de paalbehuizing en onderlijst over de houten paal.





**+1-800-573-8841**

**FIBRONDECKING.COM**

**Bewaar deze handleiding voor toekomstig gebruik.**