

Fiberdeck[®]

IDEAL

De montagehandleiding moet zorgvuldig worden gelezen voordat u met de werkzaamheden begint. Bij het niet naleven van deze handleiding vervalt de garantie.

Gereedschap:



1. Opslag:

IDEAL WPC-fence boards moeten op een vlakke ondergrond worden opgeslagen, zodat ze niet vervormen. De fence boards moeten 48 uur voor de installatie plat op de bouwplaats worden opgeslagen.

2. Weerstand tegen wind:

In gebieden die sterk zijn blootgesteld aan de wind, raden wij nadrukkelijk ankers met plaatsing in beton aan. Gebruik schroefankers alleen voor lagere schuttinghoogtes of locatie met weinig wind.

3. Poort:

Als de schutting is uitgerust met een poort, is de eerste stap de installatie van de poort. Wij bevelen versterkte 4mm palen aan voor plaatsing in beton!

4. Krassen:

De schutting structuur is gemaakt van gepoedercoat aluminium. Hoewel dit materiaal zeer krasvast is, kan het bij onzorgvuldig gebruik permanent krassen maken. Ga voorzichtig te werk!

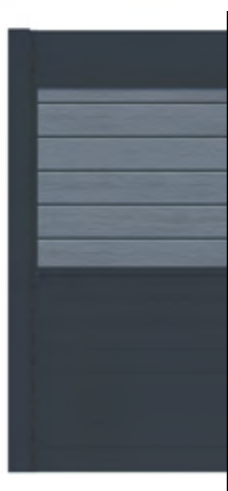
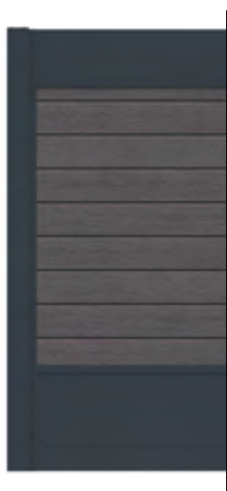
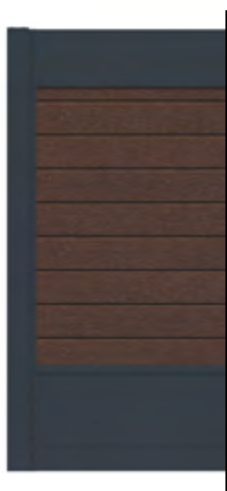
5. Linaire uitzetting:

Aluminium profielen moeten allemaal met roestvrijstalen schroeven worden vastgezet. WPC profielen mogen nooit worden vastgeschroefd, zodat zij kunnen uitzetten onder invloed van temperatuurschommelingen (uitzetting van 1 mm/m). De overeenkomstige ruimte in het U-profiel moet worden vrijgehouden.

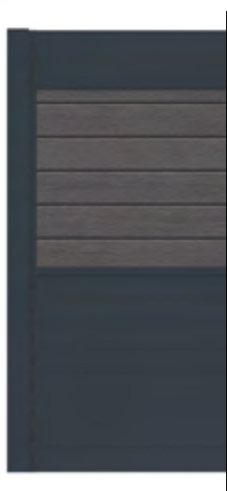
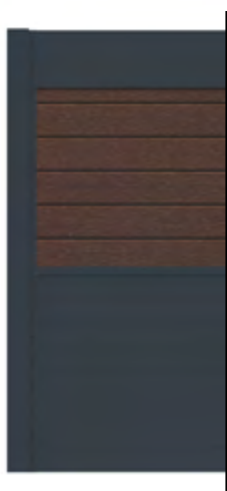
IDEAL FENCE Vullingen



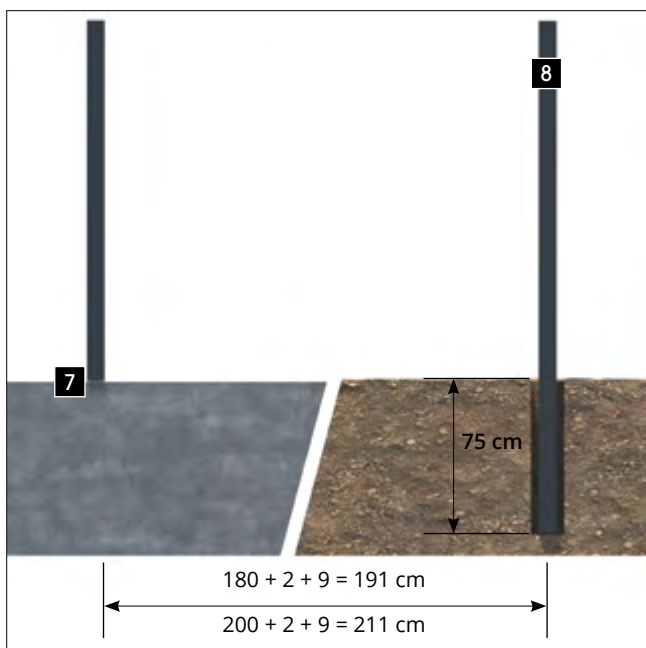
IDEAL - Typ A












IDEAL - Typ B

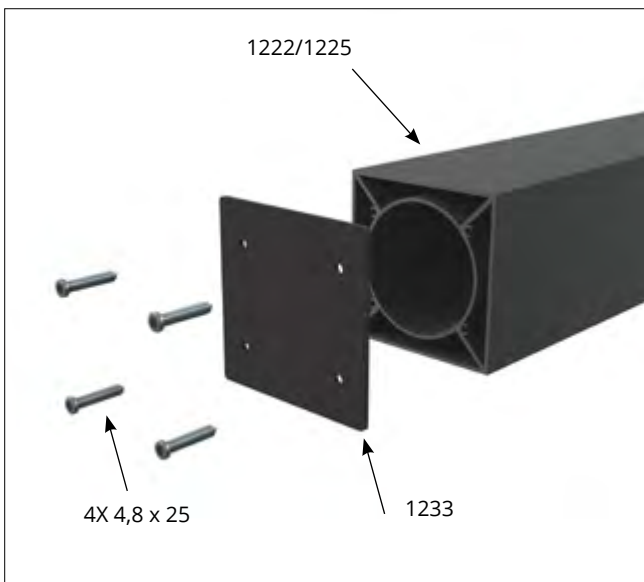
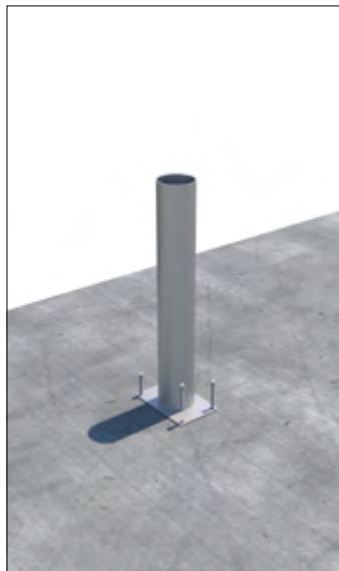
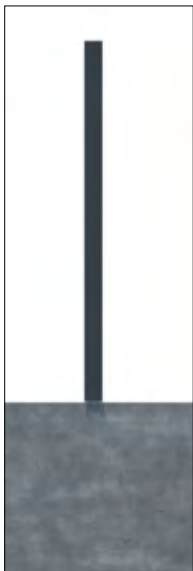
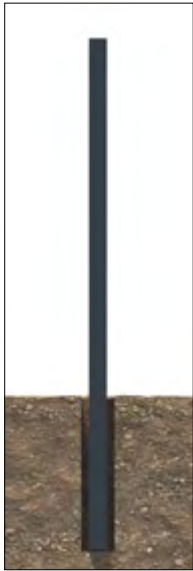


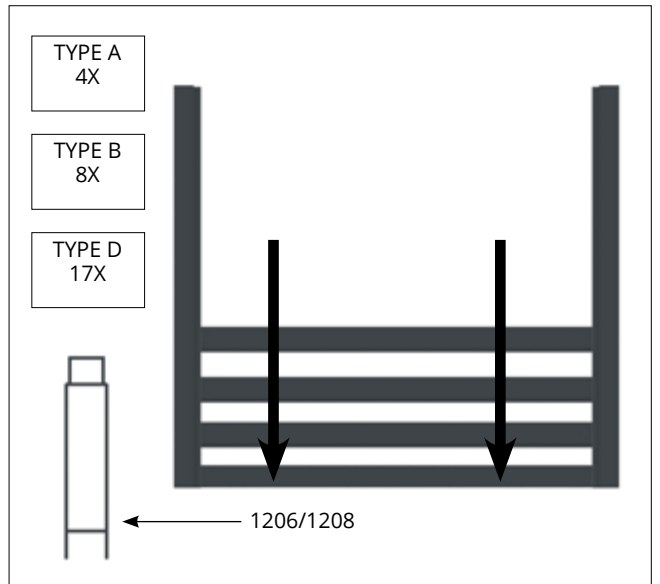
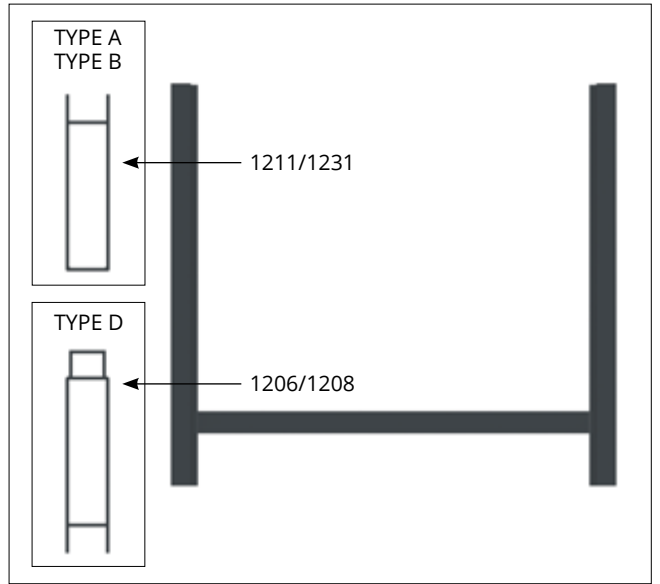
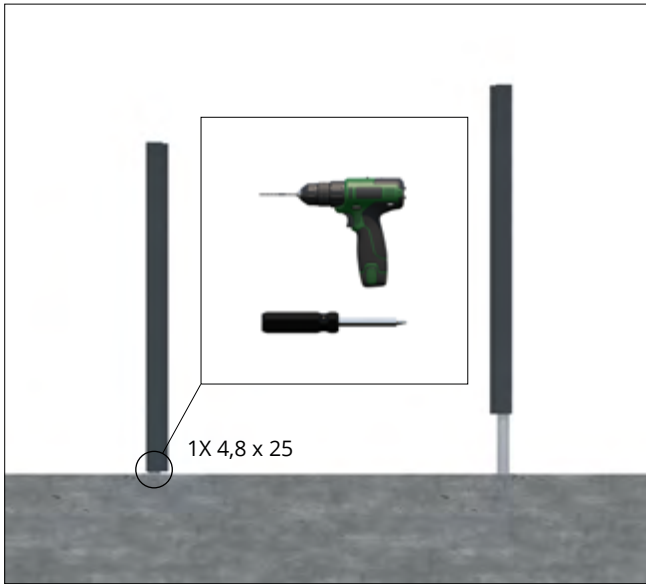
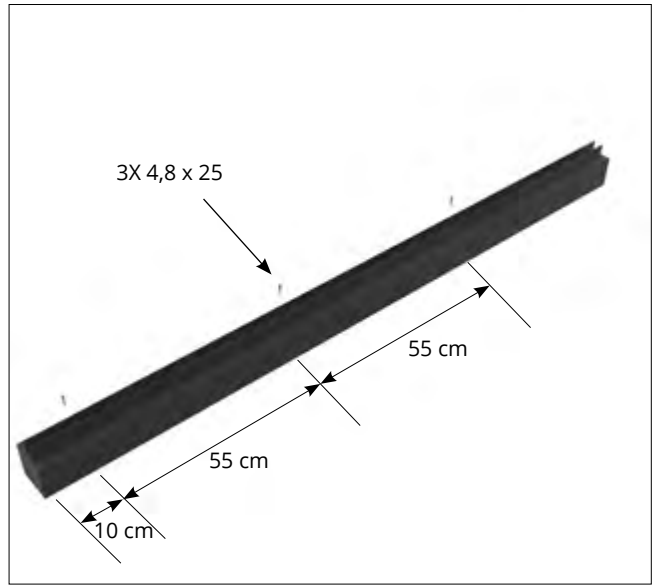
IDEAL - Typ D

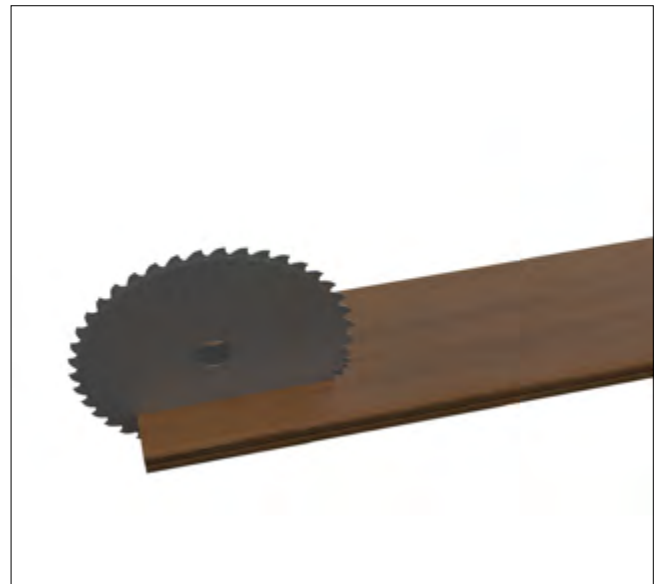
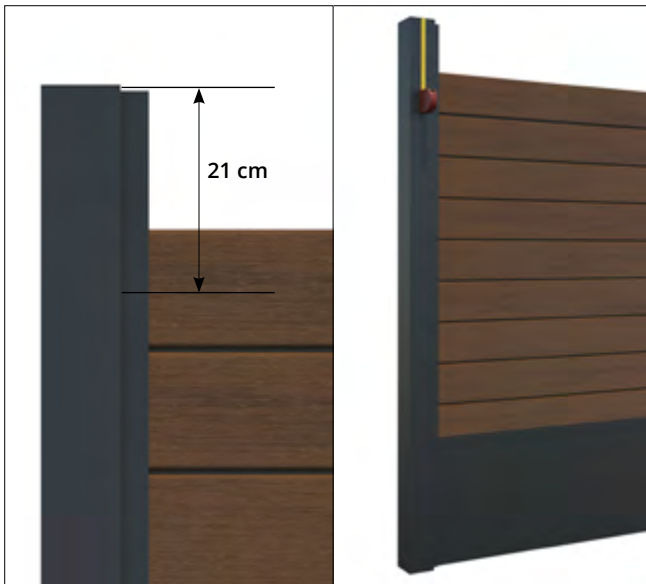
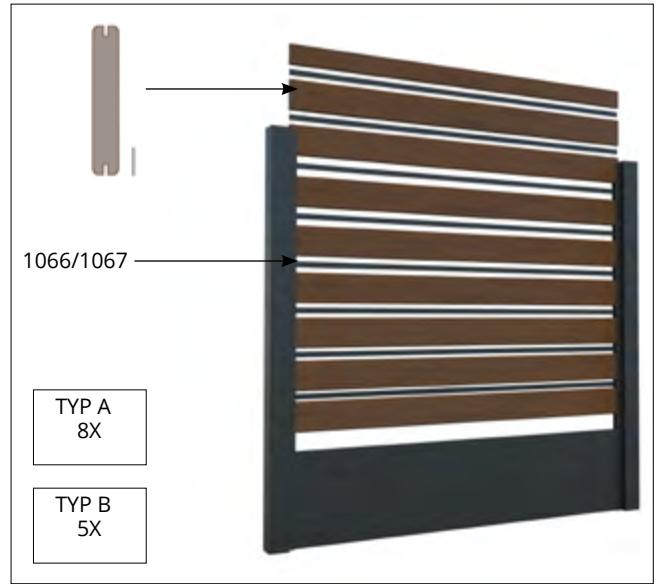
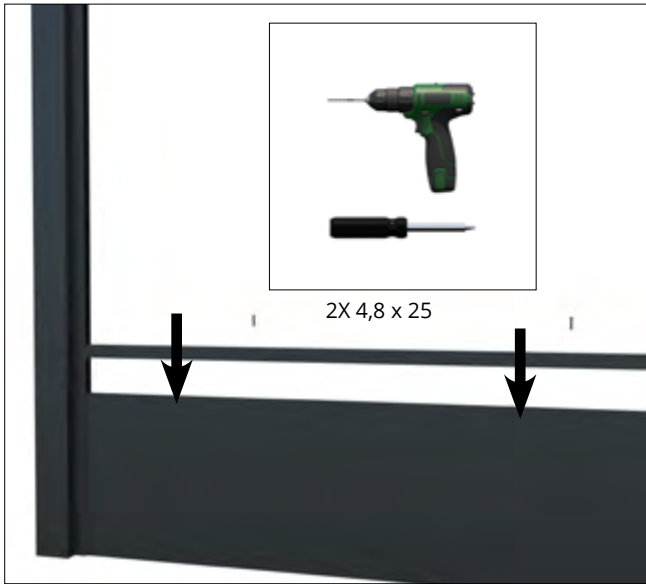
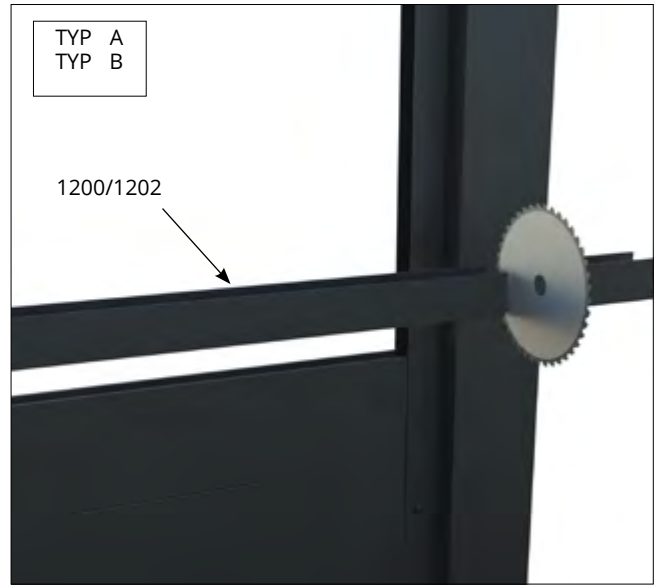


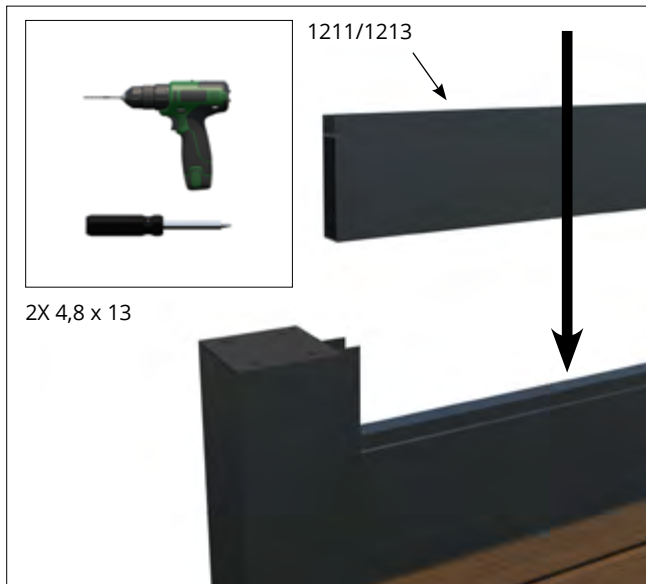
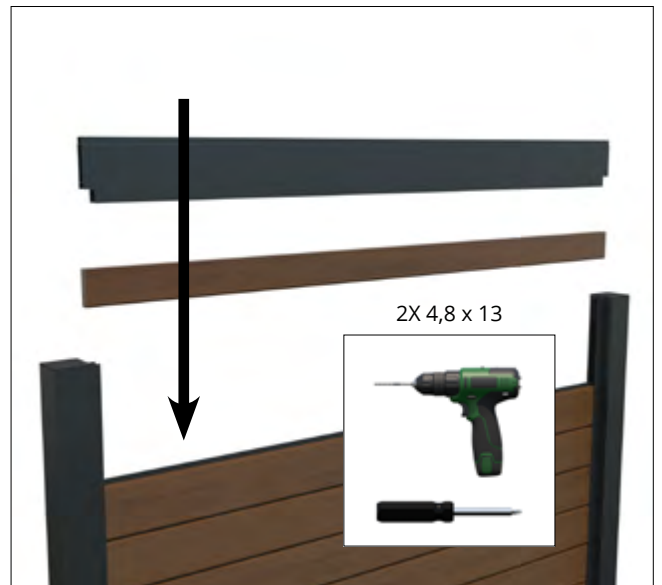
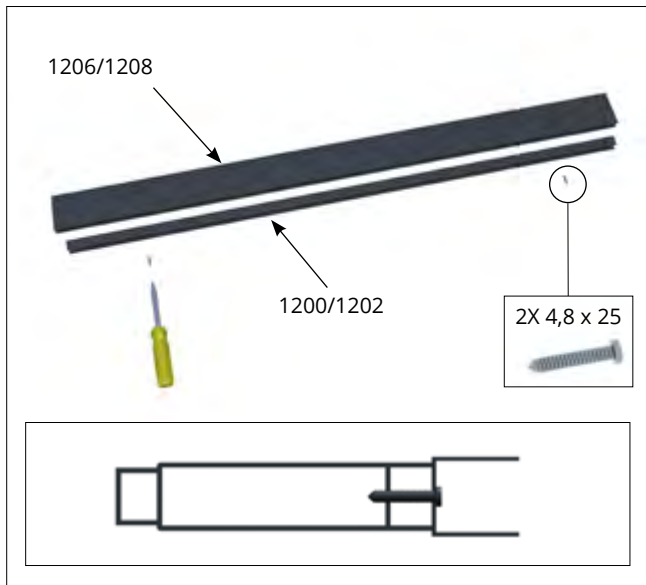
		RAL 7016
1		1233
2 2A		DIVERS 1066/1067
3		1206 1208
4		1200 1202
5		1211 1213
6		1222 1225
7		1231
8		1230/1229
		1064/1065

Montagehandleiding









Fiberdeck[®]